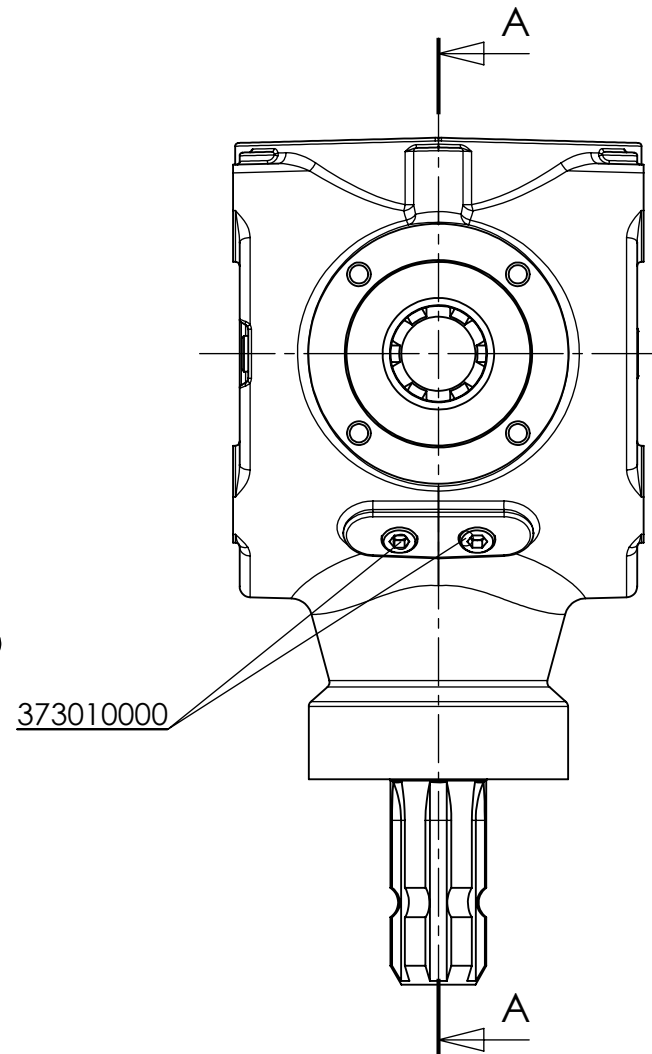



SEZIONE A-A



Rev.	Descrizione	Data	Disegnato
c	Creato minidisegno ed esploso	23/11/2010	Raffaldoni
b	Rifatto disegno, sostituito elenco e numerazione dei singoli componenti con indicazione diretta del codice; sostituito albero asse "Z": era codice 295044009; aggiunto anello elastico codice 337003000 e tolto distanziale codice 298405100.	16/01/2002	Magotti
a	Modificata posizione della coppia conica: era erroneamente rappresentata.	09/06/1996	Sinigaglia

DISEGNATO / DESIGNED BY Sinigaglia <small>DATA / DATE</small> 11/01/1996		REV.
CODICE / CODE S2100135G222		C